



 **BAIRY**

製品使用上のご注意

- ◆本製品の故障による二次的損害については、いかなる場合も当社は一切責任を負いかねます。
- ◆記録した画像のうち、個人を特定できるものは個人情報となりますので、適正にお取り扱いください。
- ◆本システムは専門の工事業者が正しく取り付けでご使用ください。

お問い合わせ

■発売元
株式会社ブロードアピール

福岡市南区大橋1-9-16
Lente FUKUOKA 5階
TEL 092-980-5757
FAX 092-982-5941
<https://www.broad-ap.co.jp>

2022.12.15改定




BAIRY



**surveillance
camera
guidebook**

サーベイランスカメラ ガイドブック

サーベイランスカメラシリーズ

場所や利用シーンに適した豊富なラインナップで、様々な目的にお使いいただけます。



店舗



駐車場



オフィス



倉庫



介護施設



幼稚園・保育園

スターライトテクノロジー

超高感度CMOSセンサー採用で、暗いところでも鮮明なフルカラー画像で撮影可能。



スマートIR

夜間や低照度時、IR (赤外線) を照射した際にIR LEDを自動的に調整し、適正な露出を保ちシーンによって最適な画質を供給。

WDR

アドバンスドワイドダイナミックレンジ (WDR) テクノロジーは強いコントラストで細かいところまで撮影可能。明るい部分と暗い部分が画面上に同時にあっても、鮮明な画像を供給。



Conventional camera



Camera with BLC



Camera with WDR

スマートH.265+ & スマートH.264+

画質を損なうことなく、高い圧縮率で録画が可能。より長い期間を保存できるとともに、保存コストも削減。

スマホアプリ対応

お手持ちのスマホにアプリをダウンロードして、遠隔地からカメラを監視できます。

【TiOC 2.0の概要】

“Three-in-one”カメラとしても知られるTiOCは、毎日24時間連続運行可能なフルカラーモニタリング、アクティブ抑止、AIを1つのスマートで革新的なソリューションに統合し、設置時間と経済的コストを大幅に節約します。TiOCは、潜在的なリスクを正確に特定し、侵入者を効果的に警告して、生命と財産の安全を効果的に守ります。

前世代のTiOCを基盤として、さまざまな革新的なテクノロジーが最新のTiOC 2.0に初めて導入され、照明、オーディオ、および画像の画期的な品質向上を実現しました。同時に、TiOC 2.0は、ソフトウェアのアップグレードを通じてアラームと統合できます。より便利な操作と使用体験を実現します。



【開発背景】

シングルイルミネーションモード

現在、市場に出回っているほとんどの製品はIRライトしかなく、夜間はフルカラー画像を生成しません。夜間に白色光を使用すると、光害が増える可能性があります。

限られた音声ピックアップ性能

バックグラウンドノイズが多すぎると干渉が発生します。ピックアップ距離が短く、マイク機能が制限されています。

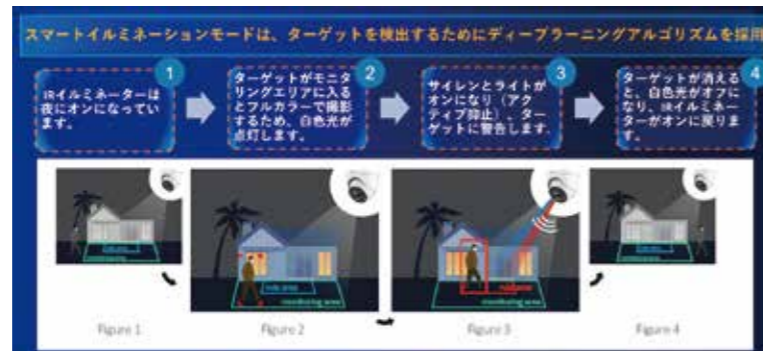
低照度下での画質が悪い

ハードウェアの仕様によって制限されるため、夜間の画質が低下します。

【主な特長】

1. スマートデュアルイルミネーター

- AIを介してイルミネーターを切り替える



• 多様な照明方法

さまざまなアプリケーションシナリオのニーズを満たすための3つの異なる照明方法:

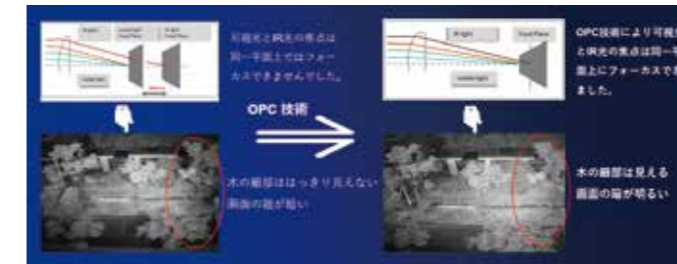
2. 強力な録音性能

- 新設計のデュアルマイクアレイが外部回路の干渉を遮断します。
- 以前のバージョンのTiOCと比較して、オーディオピックアップ距離が7メートル増加しました。
- ボイスキャッチャーは、ノイズを低減し、可聴オーディオ信号を抽出します。



3. より綺麗な映像

- 新しい低照度画像体験



OPC (Optical Path Compensation) テクノロジーを搭載したこのカメラは、さまざまな光線の屈折角を補正できるため、ネットワークカメラはCCTV業界初F1.0大口径レンズを使用してより明るく鮮明な白黒画像を出力できます。



市場に出回っているIRカメラは主にF1.6の口径を持っています。革新的なF1.0超大口径を採用し、画質を大幅に向上させています。



- より明るく滑らかな4K画像

F1.0の大口径は、前世代のTiOCのF1.4の口径に比べて1.96倍の光を集め、より多くの光と明るい画像を生成します。
-AIが有効になっている場合でも25 / 30fpsのリアルタイムビデオを生成(前世代のTiOCは20 fpsしか提供しません)。

- 簡単な操作

アラーム入力ポート：アラームシステムインターフェイスを介したアラーム受信、またはワンタッチ解除を可能にします。
ワンタッチ解除：アプリケーションまたはアラーム入力ポートを介して警告灯とサイレンをオン/オフします。
アラームサウンド：11種類の内蔵サウンドを提供し、さまざまなシナリオのカスタム。音声オーディオのインポートが可能です。



4. AIの特長

- SMD 3.0

2018年、スマートモーション検出(SMD)テクノロジーを革新し、シーン内の人間と車両の形状を区別し、アラームを送信して安全を確保します。SMDの使用は用途と密接に統合されており、用途自体はしばしば多様化を必要とします。したがって、業界でのSMDのアプリケーションが深まり続けるにつれて、SMDアプリケーションに対するユーザーの要求はさまざまなシナリオに応じてますます多様化するでしょう。SMDの最適化と革新に専念することで、さまざまなアプリケーションシナリオの要件に継続的に取り組んできました。

- 境界保護

ディープラーニングアルゴリズムを搭載した境界保護テクノロジーは、人間と車両のターゲットを正確に認識できます。制限区域(歩行者区域や車両区域など)では、ターゲットタイプ(トリップワイヤー、侵入など)に基づくインテリジェント検出での誤警報が大幅に減少します。



IPシリーズ	BCP-B2001		BCP-M2001	
	2メガピクセルバレット型IPカメラ		2メガピクセルドーム型IPカメラ	
				
	<ul style="list-style-type: none"> スターライトテクノロジー 2.7mm~13.5mm電動レンズ 最大25/30fps@2MP(1920×1080) H.265高圧縮、低ビットレート IR最大照射距離60m H.264/H.265デュアルストリームエンコード IP67 		<ul style="list-style-type: none"> スターライトテクノロジー 2.7mm~13.5mm電動レンズ 最大25/30fps@2MP(1920×1080) H.265高圧縮、低ビットレート IR最大照射距離40m H.264/H.265デュアルストリームエンコード IP67、IK10 	
イメージセンサー	1/2.8" CMOS		1/2.8" CMOS	
有効画素数	1920(H)×1080(V)		1920(H)×1080(V)	
電子シャッタースピード	オート/マニュアル 1/3秒~1/100,000秒		オート/マニュアル 1/3秒~1/100,000秒	
最低被写体照度	0.002Lux F1.5		0.002Lux F1.5	
IR最大照射距離	最大60m		最大40m	
レンズタイプ	電動バリフォーカス		電動バリフォーカス	
焦点距離	2.7mm-13.5mm		2.7mm-13.5mm	
視野角	水平109°~28° 垂直57°~16° 対角131°~33°		水平109°~28° 垂直57°~16° 対角131°~33°	
IVS	トリップワイヤー、侵入検知		トリップワイヤー、侵入検知	
拡張インテリジェント機能	なし		なし	
圧縮方式	Smart H.265+/H.265/Smart H.264+/H.264/H.264B/MJPEG		Smart H.265+/H.265/Smart H.264+/H.264/H.264B/MJPEG	
フレームレート	メインストリーム 1920×1080 25/30fps サブストリーム 704×576 25/30fps		メインストリーム 1920×1080 25/30fps サブストリーム 704×576 25/30fps	
ビットレート	H.264 32-6144Kbps/H.265 12K-6144Kbps		H.264 32-6144Kbps/H.265 12K-6144Kbps	
BLCモード	サポート		サポート	
ホワイトバランス	オート/自然/街灯/屋外/マニュアル/地域のカスタム		オート/自然/街灯/屋外/マニュアル/地域のカスタム	
ノイズリダクション	3D DNR		3D DNR	
イーサネット	RJ-45(10/100Base-T)		RJ-45(10/100Base-T)	
エッジストレージ機能	FTP、MicroSD(最大256GB)		FTP、MicroSD(最大256GB)	
供給電圧	DC12V PoE		DC12V PoE	
消費電力	9.6W 以下		6.4W 以下	
動作温度・湿度範囲	-40℃~+60℃ 湿度95%以下		-40℃~+60℃ 湿度95%以下	
防水防塵性能	IP67		IP67	
耐衝撃性能	なし		IK10	
外形寸法 W×D×H	Φ244mm×90.4mm		Φ122mm×88.9mm	
総重量	1.10kg		0.63kg	
				

IPシリーズ	BCP-B2001TS		BCP-M2001TS	
	2メガピクセル単焦点バレット型IPカメラ		2メガピクセル単焦点ドーム型IPカメラ	
				
	<ul style="list-style-type: none"> スターライトテクノロジー 最大25/30fps@2MP(1920×1080) H.265高圧縮、低ビットレート IR最大照射距離30m H.264/H.265デュアルストリームエンコード IP67 		<ul style="list-style-type: none"> スターライトテクノロジー 最大25/30fps@2MP(1920×1080) H.265高圧縮、低ビットレート IR最大照射距離30m H.264/H.265デュアルストリームエンコード IP67、IK10 	
イメージセンサー	1/2.8" 2MP CMOS		1/2.8" 2MP CMOS	
有効画素数	1920(H)×1080(V)		1920(H)×1080(V)	
電子シャッタースピード	オート/マニュアル 1/3秒~1/100,000秒		オート/マニュアル 1/3秒~1/100,000秒	
最低被写体照度	0.002Lux F1.6		0.002Lux F1.6	
IR最大照射距離	30m		30m	
レンズタイプ	固定レンズ		固定レンズ	
焦点距離	2.8mm		2.8mm	
視野角	水平106° 垂直56° 対角126°		水平106° 垂直56° 対角126°	
IVS	トリップワイヤー、侵入検知		トリップワイヤー、侵入検知	
拡張インテリジェント機能	なし		なし	
圧縮方式	Smart H.265+/H.265/Smart H.264+/H.264/H.264B/MJPEG		Smart H.265+/H.265/Smart H.264+/H.264/H.264B/MJPEG	
フレームレート	メインストリーム 1080p(1~30fps) サブストリーム 704×480(1~30fps)		メインストリーム 1080p(1~30fps) サブストリーム 704×480(1~30fps)	
ビットレート	H.264 32K~6144Kbps/H.265 12~6144Kbps		H.264 32K~6144Kbps/H.265 12~6144Kbps	
BLCモード	BLC/HLC/WDR(120dB)		BLC/HLC/WDR(120dB)	
ホワイトバランス	オート/ナチュラル/街灯/屋外/マニュアル/カスタム		オート/ナチュラル/街灯/屋外/マニュアル/カスタム	
ノイズリダクション	3D NR		3D NR	
イーサネット	RJ-45(10/100Base-T)		RJ-45(10/100Base-T)	
エッジストレージ機能	FTP、SFTP、MicroSDカード256GB		FTP、SFTP、MicroSDカード256GB	
供給電圧	DC12V /1A PoE(IEEE802.3af)		DC12V /1A PoE(IEEE802.3af)	
消費電力	4.9W 以下		5.4W 以下	
動作温度・湿度範囲	-40℃~+60℃ 湿度95%以下		-40℃~+60℃ 湿度95%以下	
防水防塵性能	IP67		IP67	
耐衝撃性能	なし		IK10	
外形寸法 W×D×H	166.2mm×Φ70mm		Φ109.9mm×81mm	
総重量	0.57kg		0.48kg	
				

IPシリーズ	BCP-B4001	BCP-M4001
	4メガピクセルバレット型IPカメラ	4メガピクセルドーム型IPカメラ
	<ul style="list-style-type: none"> • スターライトテクノロジー • 2.7mm~13.5mm電動レンズ • 最大25/30fps@4MP(2560×1440) • H.265高圧縮、低ビットレート • IR最大照射距離60m • H.264/H.265デュアルストリームエンコード • IP67 	<ul style="list-style-type: none"> • スターライトテクノロジー • 2.7mm~13.5mm電動レンズ • 最大25/30fps@4MP(2560×1440) • H.265高圧縮、低ビットレート • IR最大照射距離40m • H.264/H.265デュアルストリームエンコード • IP67、IK10
イメージセンサー	1/3" CMOS	1/3" CMOS
有効画素数	2688(H)×1520(V) 4MP	2688(H)×1520(V) 4MP
電子シャッタースピード	オート/マニュアル 1/3秒~1/100,000秒	オート/マニュアル 1/3秒~1/100,000秒
最低被写体照度	0.008Lux F1.5	0.008Lux F1.5
IR最大照射距離	60m	40m
レンズタイプ	電動レンズ 固定アイリス	電動レンズ 固定アイリス
焦点距離	2.7mm~13.5mm	2.7mm~13.5mm
視野角	水平27°~104° 垂直15°~55° 対角31°~124°	水平27°~104° 垂直15°~55° 対角31°~124°
IVS	トリップワイヤー、侵入検知	トリップワイヤー、侵入検知
拡張インテリジェント機能	なし	なし
圧縮方式	H.265/H.264/H.264B/MJPEG(サポートされているサブストリームのみ)	H.265/H.264/H.264B/MJPEG(サポートされているサブストリームのみ)
フレームレート	メインストリーム 2688×1520(1fps-20fps)、2560×1440(1fps-25/30fps) サブストリーム 704×576(最大25fps)、704×480(最大30fps)	メインストリーム 2688×1520(1fps-20fps)、2560×1440(1fps-25/30fps) サブストリーム 704×576(最大25fps)、704×480(最大30fps)
ビットレート	H.264 32kbps 6144kbbs/ H.265 12kbbs 6144kbbs	H.264 32kbps 6144kbbs/ H.265 12kbbs 6144kbbs
BLCモード	BLC/HLC/WDR(120dB)	BLC/HLC/WDR(120dB)
ホワイトバランス	オート/ナチュラル/街灯/アウトドア/マニュアル/リジョナルカスタム	オート/ナチュラル/街灯/アウトドア/マニュアル/リジョナルカスタム
ノイズリダクション	3D NR	3D NR
イーサネット	RJ-45(10/100Base-T)	RJ-45(10/100Base-T)
エッジストレージ機能	FTP、SFTP、MicroSDカード(最大256GB)、NAS	FTP、SFTP、MicroSDカード(最大256GB)、NAS
オーディオインターフェイス	なし	なし
アラーム	なし	なし
供給電圧	12V DC±30% 1A、PoE(802.3af)	12V DC±30% 1A、PoE(802.3af)
消費電力	最大6.4w	最大6.4w
動作温度・湿度範囲	-30℃~+60℃ 湿度95%以下	-30℃~+60℃ 湿度95%以下
防水防塵性能	IP67	IP67
耐衝撃性能	なし	IK10
外形寸法 W×D×H	φ90.4mm×244.1mm	φ122mm×88.9mm
総重量	1.10kg	0.63kg

IPシリーズ	BCP-B8001	BCP-M8001
	8メガピクセルバレット型IPカメラ	8メガピクセルドーム型IPカメラ
	<ul style="list-style-type: none"> • スターライトテクノロジー • 最大8MP@15fps、2688×1520@25/30fps • IR距離:最大60m(内蔵IR LED) • 電動バリフォーカルレンズ(2.7~13.5mm) • IP67 	<ul style="list-style-type: none"> • スターライトテクノロジー • 最大8MP@15fps、2688×1520@25/30fps • IR距離:最大40m(内蔵IR LED) • 電動バリフォーカルレンズ(2.7~13.5mm) • IP67、IK10
イメージセンサー	1/2.7" プログレッシブ CMOS	1/2.7" プログレッシブ CMOS
有効画素数	3840(H)×1080(V) 8MP	3840(H)×1080(V) 8MP
電子シャッタースピード	オート/マニュアル 1/3秒~1/100,000秒	オート/マニュアル 1/3秒~1/100,000秒
最低被写体照度	0.008Lux F1.5	0.008Lux F1.5
IR最大照射距離	60m	40m
レンズタイプ	電動バリフォーカルレンズ	電動バリフォーカルレンズ
焦点距離	2.7~13.5mm	2.7~13.5mm
視野角	水平113~31° 垂直58~17° 対角138~36°	水平113~31° 垂直58~17° 対角138~36°
IVS	トリップワイヤー、侵入検知	トリップワイヤー、侵入検知
拡張インテリジェント機能	なし	なし
圧縮方式	映像 H.265/H.264/H.264B/MJPEG	映像 H.265/H.264/H.264B/MJPEG
フレームレート	メインストリーム 3840×2160(1~15fps)、 2688×1520(1~25/30fps) サブストリーム 704×576(最大25fps)、704×480(最大30fps)	メインストリーム 3840×2160(1~15fps)、 2688×1520(1~25/30fps) サブストリーム 704×576(最大25fps)、704×480(最大30fps)
ビットレート	H.264 32~8192kbps/H.265 12~8192kbps	H.264 32~8192kbps/H.265 12~8192kbps
BLCモード	BLC/HLC/WDR(120dB)	BLC/HLC/WDR(120dB)
ホワイトバランス	オート/ナチュラル/街灯/屋外/マニュアル/リジョナルカスタム	オート/ナチュラル/街灯/屋外/屋内/マニュアル/カスタム/街路灯
ノイズリダクション	3D DNR	3D DNR
イーサネット	RJ-45(10/100Base-T)	RJ-45(10/100Base-T)
エッジストレージ機能	FTP/SFTP/MicroSDカード256GB、NAS	FTP/SFTP/MicroSDカード256GB、NAS
音声	非対応	非対応
供給電圧	DC12V /PoE	DC12V /PoE
消費電力	9.9W 以下	7.4W 以下
動作温度・湿度範囲	温度-30~+60℃ 湿度95%以下(非結露)	温度-30~+60℃ 湿度95%以下(非結露)
防水防塵性能	IP67	IP67
耐衝撃性能	—	IK10
外形寸法 W×D×H	90.4mm×244.1mm	122mm×88.9mm
総重量	1.05kg	0.59kg

IPシリーズ

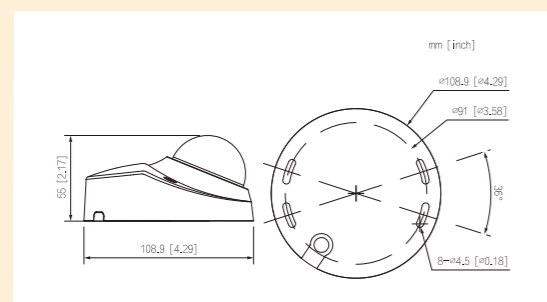
BCP-M2001TSM

2メガピクセル単焦点ウェッジドーム型IPカメラ



- スターライトテクノロジー
- 最大25/30fps@2MP(1920×1080)
- H.265コーデック高圧縮、低ビットレート
- IR最大照射距離30m
- 内蔵マイク
- IP67、IK10

イメージセンサー	1/2.8" CMOS
有効画素数	1920(H)×1080(V) 2MP
電子シャッタースピード	オート/マニュアル 1/3秒~1/100,000秒
最低被写体照度	0.002Lux F1.6
IR最大照射距離	30m
レンズタイプ	固定レンズ
焦点距離	2.8mm
視野角	水平106°垂直56°対角126°
IVS	トリップワイヤー、侵入検知
拡張インテリジェント機能	なし
圧縮方式	映像 H.265/H.264/H.264B/MJPEG 音声 G.711a/G.711Mu/G.726
フレームレート	メインストリーム 1920×1080(1~25/30fps) サブストリーム 704×576/704×480(1~25/30fps)
ビットレート	H.264 32~6144kbps/H.265 12~6144kbps
BLCモード	BLC/HLC/WDR(120dB)
ホワイトバランス	オート/ナチュラル/街灯/屋外/マニュアル/カスタム
ノイズリダクション	3D NR
イーサネット	RJ-45(10/100Base-T)
エッジストレージ機能	FTP/SFTP/MicroSDカード256GB
音声	対応
供給電圧	DC12V /PoE
消費電力	5.4W 以下
動作温度・湿度範囲	温度-40~+60℃ 湿度95%以下
防水防塵性能	IP67
耐衝撃性能	IK10
外形寸法 W×D×H	108.9mm×55.0mm
総重量	0.52kg



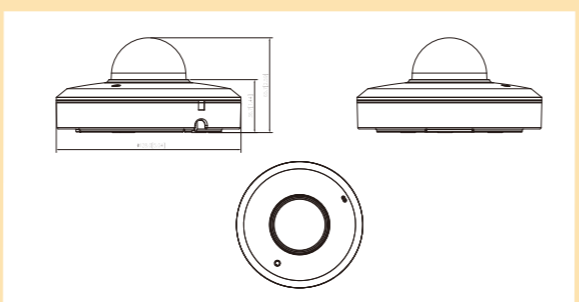
BCP-M4001PZM

4メガピクセル4倍光学ズームミニPTZカメラ



- スターライトテクノロジー
- 最大25/30fps@4MP(2560×1440)
- 光学4倍ズーム
- IR最大照射距離15m
- 内蔵マイク
- IP66、IK08

イメージセンサー	1/2.8" CMOS
有効画素数	2560(H)×1440(V) 4MP
電子シャッタースピード	オート/マニュアル 1/1秒~1/30,000秒
最低被写体照度	カラー0.005Lux F1.8 モノクロ0.0005Lux F1.8
IR最大照射距離	15m
レンズタイプ	固定レンズ
焦点距離	2.8mm~12mm
視野角	水平31.6~96.9°垂直17.8~51.4°対角36.4~116.2°
IVS	放棄されたオブジェクト/欠落しているオブジェクト
拡張インテリジェント機能	なし
圧縮方式	映像 H.265/H.264/H.264B/MJPEG 音声 G.711a/G.711Mu/G.726
フレームレート	メインストリーム 4M/3M/1080P/1.3M/720P(1~25/30fps) サブストリーム D1/CIF/720P(1~25/30fps)
ビットレート	H.264/H.265/MJPEG:3~20480kbps
BLCモード	BLC/HLC/WDR(120dB)
ホワイトバランス	オート/ナチュラル/街灯/屋外/屋内/マニュアル/カスタム/街路灯
ノイズリダクション	2D/3D
イーサネット	RJ-45(10/100Base-T)
エッジストレージ機能	FTP/MicroSDカード256GB/P2P
音声	対応
供給電圧	DC12V /PoE
消費電力	通常3W IRオン時8.5W
動作温度・湿度範囲	温度-30~+60℃ 湿度95%以下
防水防塵性能	IP66
耐衝撃性能	IK08
外形寸法 W×D×H	128.0mm×65.7mm
総重量	0.7kg



IPシリーズ

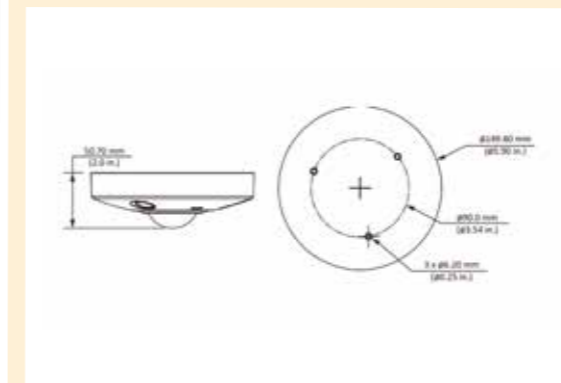
BCP-6001ZH

6メガピクセルIR LED搭載全方位IPカメラ



- 最大25/30fps@6MP(3072×2048)
- 内蔵マイク
- IR最大照射距離10m
- H.264/H.265トリプルストリームエンコード
- IP67、IK10

イメージセンサー	1/1.82" CMOS
有効画素数	3072(H)×2048(V) 6MP
電子シャッタースピード	オート/マニュアル 1/3秒~1/100,000秒
最低被写体照度	0.002Lux(カラー1/3s 30IRE)、0.02Lux(カラー1/30s 30IRE)0Lux/F2.0(IREオン)
IR最大照射距離	10m
レンズタイプ	固定レンズ
焦点距離	1.7mm
視野角	水平180° 垂直180°
旋回範囲	—
プリセット数	—
PTZモード	—
IVS	トリップワイヤー侵入検知
拡張インテリジェント機能	ヒートマップ
圧縮方式	H.265/H.264
フレームレート	メインストリーム 6M(1-30fps) サブ D1(1-30fps) サード 1.3M(1-30fps)
ビットレート	H.264 8kbps~16384kbps/ H.265 3kbps~9984kbps
BLCモード	BLC/HLC/WDR
ホワイトバランス	オート/ナチュラル/街灯/アウトドア/マニュアル
ノイズリダクション	3D NR
イーサネット	RJ-45(10/100Base-T)
エッジストレージ機能	インスタント記録用ローカルPC、MicroSDカード128GB
オーディオインターフェイス	入力×1、出力×1、1ビルトインマイク
アラーム	入力×2(DC5V/5mA)、出力×2(DC30V/1A、AC50V/0.5A)
供給電圧	12VDC±30%/1A、PoE(802.3af)(Class0)
消費電力	最大12W
動作温度・湿度範囲	-30℃~+60℃ 湿度95%以下
防水防塵性能	IP67
耐衝撃性能	IK10
外形寸法 W×D×H	Φ149.8mm×50.7mm
総重量	0.58kg



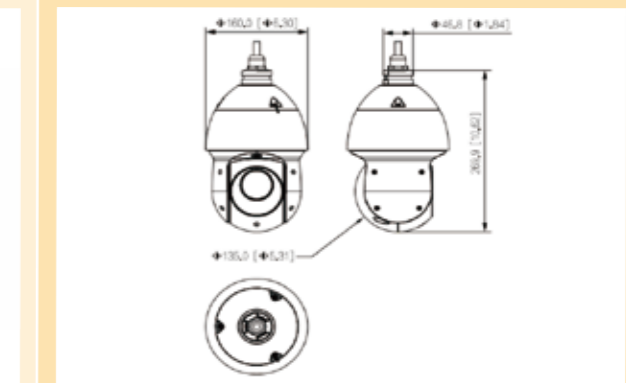
BCP-M2001PZ

2メガピクセルスターライトIR LED搭載PTZ IPカメラ



- スターライトテクノロジー
- 最大25/30fps@4MP(2560×1440)
- 25倍光学ズーム
- IR最大照射距離100m
- IP66

イメージセンサー	1/2.8" CMOS
有効画素数	1920(H)×1080(V) 2MP
電子シャッタースピード	オート/マニュアル 1/1秒~1/30,000秒
最低被写体照度	0.005Lux(カラーF1.6)、0.0005Lux(モノクロF1.6)0Lux (IRオン)
IR最大照射距離	100m
レンズタイプ	固定レンズ
焦点距離	4.8mm-120mm
視野角	水平62.8°~2.6° 垂直33.2°~1.7° 対角67.3°~3.9°
旋回範囲	パン0°~360° エンドレス チルト-15°~90° オートフリップ180°
プリセット数	300
PTZモード	8ツア(ツアごとに最大32のプリセット)、パターン5、スキャン5
IVS	トリップワイヤー、侵入検知、不動態検知、持ち出し検知
拡張インテリジェント機能	—
圧縮方式	Smart H.265+/H.265/Smart H.264+/H.264/MJPEG
フレームレート	メインストリーム 1080p/1.3M/720p(1-50/60fps) サブ1 D1/CIF(1-25/30fps) サブ2 1080p/1.3M/720p/D1/CIF(1-25/30fps)
ビットレート	—
BLCモード	BLC/HLC/WDR(120db)
ホワイトバランス	オート/屋内/屋外/追跡/マニュアル/ナトリウムランプ/ナチュラルライト/街灯
ノイズリダクション	Ultra DNR(2D/3D)
イーサネット	RJ-45(10/100Base-T)
エッジストレージ機能	FTP、MicroSDカード(最大512GB)、NAS
オーディオインターフェイス	入力×1、出力×1、1ビルトインマイク
アラーム	入力×2、出力×1
供給電圧	12VDC±30%/3A、PoE+(802.3af)
消費電力	基本9W 最大23W
動作温度・湿度範囲	-40℃~+70℃ 湿度95%以下
防水防塵性能	IP66
耐衝撃性能	なし
外形寸法 W×D×H	160mm×Φ295mm
総重量	4.2kg



IPシリーズ

BCP-B4001V

4メガピクセルバレット型夜間フルカラーIPカメラ



- ・スターライトテクノロジー
- ・1/2.7インチ 4MP CMOS イメージセンサー
- ・H.265コーデック、高圧縮率、超低ビットレート
- ・IR距離:最大30m
- ・音と光(赤と青のライト)のアラーム
- ・IP67

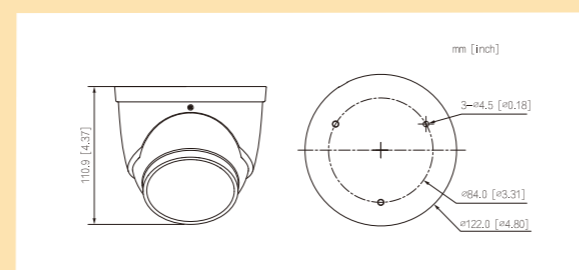
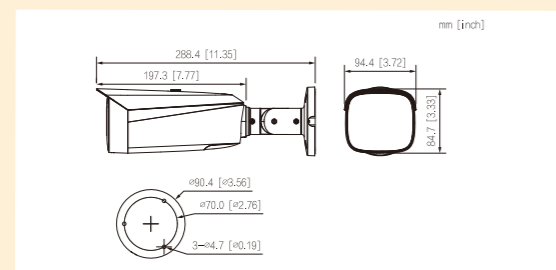
BCP-M4001V

4メガピクセルドーム型夜間フルカラーIPカメラ



- ・スターライトテクノロジー
- ・1/2.7インチ 4MP CMOS イメージセンサー
- ・H.265コーデック、高圧縮率、超低ビットレート
- ・IR距離:最大30m
- ・音と光(赤と青のライト)のアラーム
- ・IP67

イメージセンサー	1/2.7" プログレッシブ CMOS	1/2.7" プログレッシブ CMOS
有効画素数	2688(H)×1520(V) 4MP	2688(H)×1520(V) 4MP
電子シャッタースピード	オート/マニュアル 1/3秒~1/100,000秒	オート/マニュアル 1/3秒~1/100,000秒
最低被写体照度	カラー 0.003Lux F1.0 白黒0.0003Lux F1.0 IRオン 0Lux	カラー 0.003Lux F1.0 白黒0.0003Lux F1.0 IRオン 0Lux
IR最大照射距離	IR/可視光 30m	IR/可視光 30m
レンズタイプ	固定レンズ	固定レンズ
焦点距離	2.8mm	2.8mm
視野角	水平101° 垂直53° 対角120°	水平101° 垂直53° 対角120°
IVS	トリップワイヤー、侵入検知※車両・人の分類、完全一致検出をサポート	トリップワイヤー、侵入検知※車両・人の分類、完全一致検出をサポート
拡張インテリジェント機能	なし	なし
圧縮方式	映像 H.265/H.264/H.264H/H.264B/MJPEG 音声 PCM/G.711a/G.711Mu/G.726/G.723	映像 H.265/H.264/H.264B/H.264B/MJPEG 音声 PCM/G.711a/G.711Mu/G.726/G.723
フレームレート	メインストリーム 2688×1520(1~30fps) サブストリーム 704×576(最大25fps)、704×480(最大30fps)、 1920×1080(最大30fps)	メインストリーム 2688×1520(1~30fps) サブストリーム 704×576(最大25fps)、704×480(最大30fps)、 1920×1080(最大30fps)
ビットレート	H.264 3~20480kbps/H.265 3~20480kbps	H.264 3~20480kbps/H.265 3~20480kbps
BLCモード	BLC/HLC/WDR(120dB)	BLC/HLC/WDR(120dB)
ホワイトバランス	オート/ナチュラル/街灯/屋外/マニュアル/カスタムエリア	オート/ナチュラル/街灯/屋外/マニュアル/カスタムエリア
ノイズリダクション	3D DNR	3D DNR
イーサネット	RJ-45(10/100Base-T)	RJ-45(10/100Base-T)
エッジストレージ機能	FTP/SFTP/MicroSDカード256GB、NAS	FTP/SFTP/MicroSDカード256GB、NAS
音声	対応	対応
供給電圧	DC12V/PoE	DC12V/PoE
消費電力	基本/DC12V 2.4W PoE 3.1W 最大/DC12V 7.9W PoE 9.7W	基本/DC12V 1.75W PoE 3.6W 最大/DC12V 6.4W PoE 8.6W
動作温度・湿度範囲	温度-40~+60℃ 湿度95%未満	温度-40~+60℃ 湿度95%未満
防水防塵性能	IP67	IP67
耐衝撃性能	—	—
外形寸法	W94.4mm×D288.4mm×H84.7mm	D122.0mm×H110.9mm
総重量	1.26kg	0.9kg



IPシリーズ

BCP-R41/BCP-R81

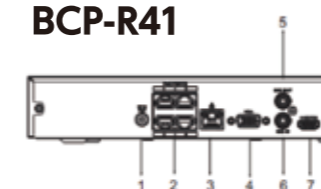
4/8/チャンネルPoEネットワークビデオレコーダー



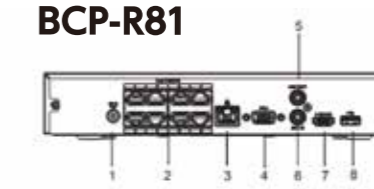
- ・H.264、H.265、Smart H.264+ およびSmart H.265+のオートスイッチ
- ・最大4/8/16チャンネルIPカメラ接続
- ・H.265/H.264コーデック搭載
- ・最大入力帯域80/160Mbps
- ・最大8Mピクセル解像度でプレビュー&再生
- ・HDMI/VGAの同時ビデオ出力
- ・IPC UPnP対応、4/8ポート

機種名	BCP-R41	BCP-R81
入力	4チャンネル	8チャンネル
双方向トーク	入出力 各1チャンネル、RCA	
表示解像度	3840×2160、1920×1080、1280×1024、1280×720	
画面分割表示	1/4	
圧縮方式	Smart H.265+、H.265、Smart H.264+、H.264、MJPEG	
解像度	8MP、6MP、5MP、4MP、3MP、1080P、1.3MP、720P など	
録画レート	80Mbps	
アラーム入力	なし	
リレー出力	なし	
同時再生	1/4	
再生機能	再生、一時停止、停止、逆再生、高速再生、スロー再生、次ファイル、前ファイル、次カメラ、前カメラ、フルスクリーン、リピート、シャッフル、バックアップ選択、デジタルズーム	
バックアップモード	USBデバイス、ネットワーク	
インターフェイス	RJ-45ポート×1(10/100Mbps)	
最大ユーザーアクセス数	128ユーザー	
スマートフォン	iPhone、iPad、Android	
内蔵HDD	SATAⅢ×1、最大10TB	
USB	USB2.0×2	
RS485	なし	
電源	DC48V 1.5A	DC48V/53V,2A/1.8A
消費電力	NVR 7.5W未満(HDDを除く) PoE 1ポート最大25.5w 合計36w	NVR 10.0W未満(HDDを除く) PoE 1ポート最大25.5w 合計72w
オペレーション条件	-10℃~+55℃、湿度10%~93%	
外形寸法W×D×H	260mm×232mm×47.6mm	
総重量	1.86kg	2.07kg

BCP-R41



BCP-R81



- 1 DC電源入力
- 2 PoEポート
- 3 ネットワークポート
- 4 VGA
- 5 オーディオイン(RCA)
- 6 オーディオアウト(RCA)
- 7 HDMI
- 8 USB

取付アクセサリ

BCP-R161/BCP-R321

16/32チャンネルPoEネットワークビデオレコーダー

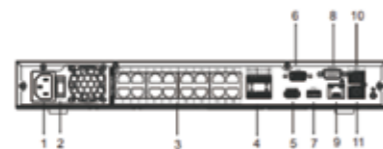


- H.264、H.265、Smart H.264+ およびSmart H.265+のオートスイッチ
- 最大4/8/16チャンネルIPカメラ接続
- H.265/H.264コーデック搭載
- 最大入力帯域80/160Mbps
- 最大8Mピクセル解像度でプレビュー&再生
- HDMI/VGAの同時ビデオ出力
- IPC UPnP対応、16ポート

IPシリーズ

機種名	BCP-R161	BCP-R321
入力	16チャンネル	32チャンネル
双方向トーク	入出力 各1チャンネル、RCA	
表示解像度	3840×2160、1920×1080、1280×1024、1280×720	
画面分割表示	1、4、8、9、16画面	1、4、8、9、16、25、32画面
圧縮方式	Smart H.265+、H.265、Smart H.264+、H.264、MJPEG	
解像度	8MP、6MP、5MP、4MP、3MP、1080P、720P など	
録画レート	160Mbps	
アラーム入力	あり	
リレー出力	なし	
同時再生	1/16	
再生機能	再生、一時停止、停止、逆再生、高速再生、スロー再生、次ファイル、前ファイル、次カメラ、前カメラ フルスクリーン、リピート、シャッフル、バックアップ選択、デジタルズーム	
バックアップモード	USBデバイス、ネットワーク	
インターフェイス	RJ-45ポート×1(10/100/1000Mbps)	
最大ユーザーアクセス数	128ユーザー	
スマートフォン	iPhone、iPad、Android	
内蔵HDD	SATAⅢ×2、最大10TB/台	
USB	USB2.0×2	
RS485	なし	
電源	3.5A、AC100~240V、47~63Hz	
消費電力	NVR 10.0W未満(HDDを除く) PoE 1ポート最大25.5w 合計117w	NVR 8W未満(HDDを除く) PoE 1ポート最大25.5w 合計130w
オペレーション条件	-10℃~+55℃、湿度10%~93%	
外形寸法W×D×H	375mm×327.9mm×51.0mm	
総重量	3.9kg	

BCP-R161/BCP-R321



- 1 電源入力
- 2 電源スイッチ
- 3 PoEポート
- 4 No1.C1/CTRL P
- 5 HDMIポート
- 6 VGAポート
- 7 USBポート
- 8 RS232ポート
- 9 ネットワークポート
- 10 オーディオアウト(RCA)
- 11 オーディオイン(RCA)

	ジャンクションボックス						ボール取り付け						天吊り			ウォールマウント												
	PFA120	PFA130-E	PFA134	PFA135	PFA136	PFA137	PFA139	PFA152-E	PFA152-E+ PFB203W	PFA152-E+ PFB204W	PFA152-E+ PFB205W-E	PFA152-E+ PFB203W	PFA152-E+ PFB204W	PFA152-E+ PFB205W-E	PFB220C+ PFA106	PFB220C+ PFA107	PFB220C+ PFA109	PFB220C+ PFA111	PFB300C+ PFA105+ PFA110+ PFB300C	PFB302S	PFA100+	PFB203W	PFB204W	PFB205W-E	PFB305W (同軸)	PFB305W+ PFA107		
BCP-B2001		○						○																				
BCP-B2001TS		○	○					○																				
BCP-B4001		○						○																				
BCP-B4001V		○		○				○																				
BCP-B8001		○						○																				
BCP-M2001						○						○			○								○					
BCP-M2001TS				○							○				○								○					
BCP-M4001						○					○				○								○					
BCP-M2001TSM							○					○			○								○					
BCP-M4001V						○						○				○								○				
BCP-M8001						○						○				○							○					
BCP-M2001PZ	○									○								○								○		
BCP-6001ZH									○										○		○							
BCP-M4001PZM										○						○											○	

